

# Момент пары сил

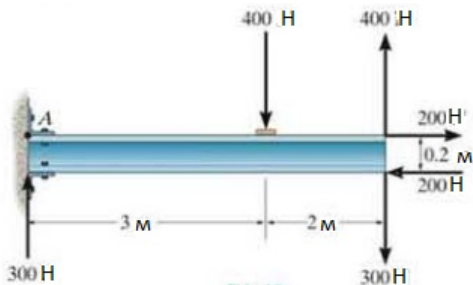
В.Е.Кисляков

March 18, 2015

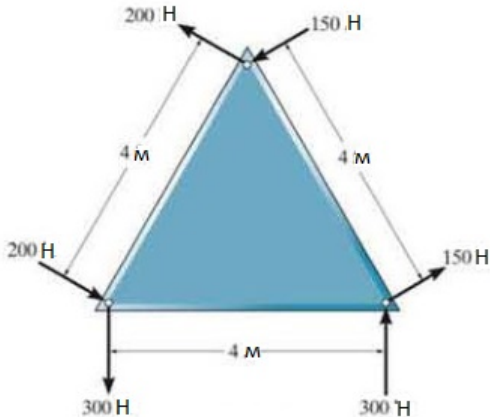
## Глава 3, параграф 9

1

Найти результирующий момент пар сил, действующих на балку

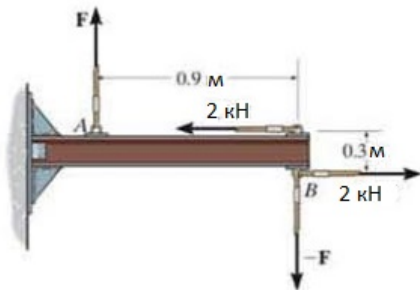


Определить результирующий момент пары сил, действующий на треугольную поверхность



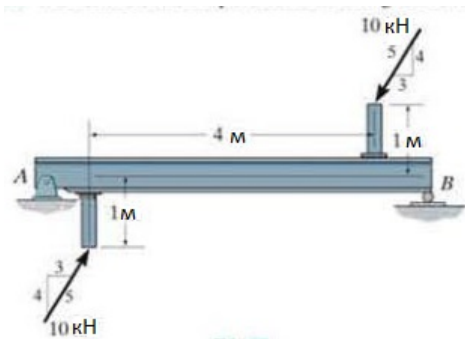
3

Найти величину силы  $F$  при которой результирующий момент пары сил, действующий на балку, равен  $1.5 \text{ кН}$  и направлен по часовой стрелке

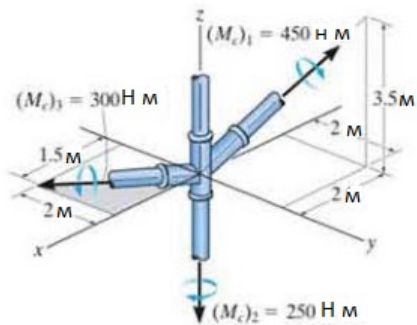


4

Найти момент пары сил, действующий на балку



Найти результирующий момент пары сил, действующий на трубу



## 6

Найти момент пары сил, действующий на трубу, и выразить как сумму  $i$ ,  $j$ ,  $k$  - компонент

